

# NATURE CURVE

## FICHA TÉCNICA

### MEDIDAS DISPONIBLES

80 x 80

90 x 90

100 x 100

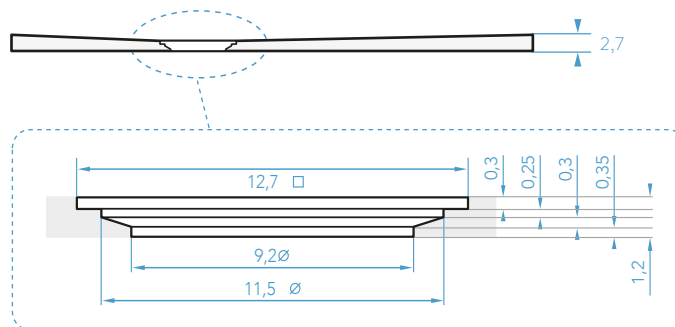
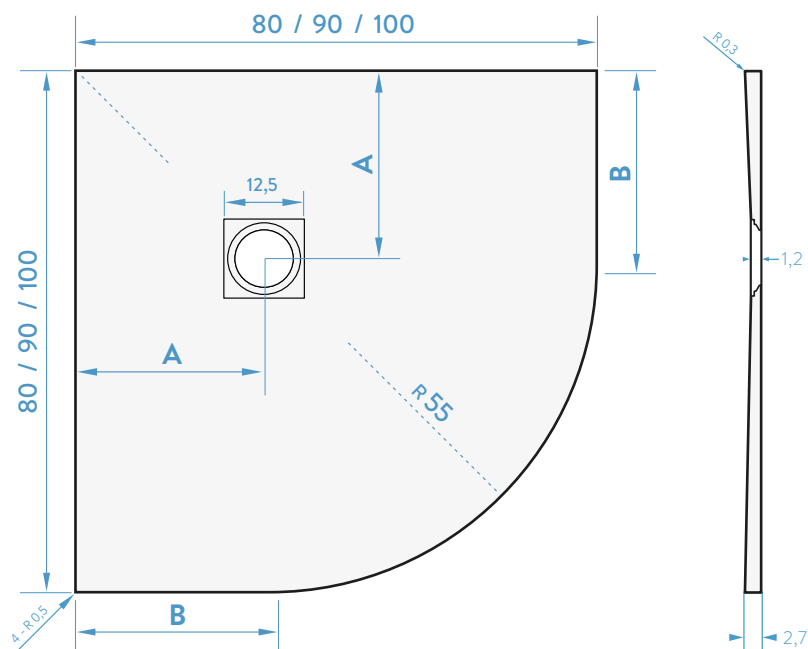


Medidas expresadas en centímetros

ANCHO 80 x 80		
LADO B	DESAGÜE A	GROSOR
25	31,5	2,7

ANCHO 90 x 90		
LADO B	DESAGÜE A	GROSOR
30	35	2,7

ANCHO 100 x 100		
LADO B	DESAGÜE A	GROSOR
35,5	42	2,7



### TAMAÑOS DISPONIBLES

	80	90	100
80	✓	-	-
90	-	✓	-
100	-	-	✓